

MODELO SC-13/20/25/30/40/50

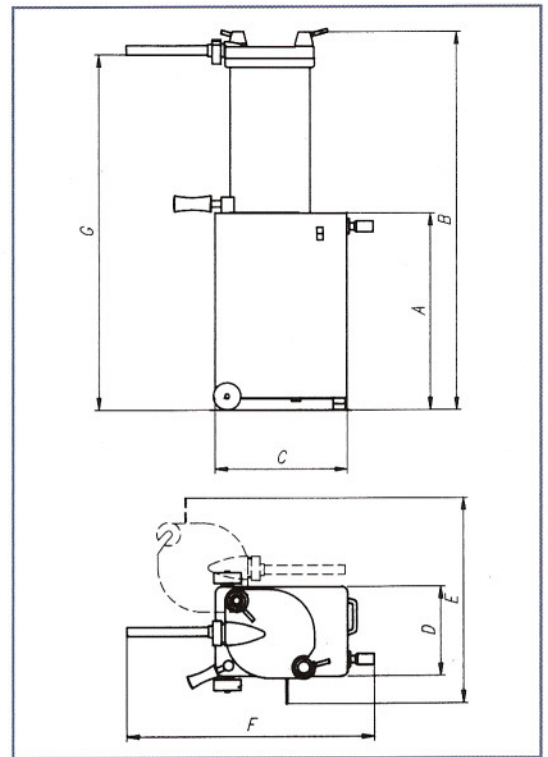
- Embudidora Hidráulica SC-13/20/25/30/40/50
- SC-13/20/25/30/40/50 LT Hydraulic Filler/stuffer
- Poussoir Hydraulique SC-13/20/25/30/40/50 litres
- SC-13/20/25/30/40/50 L Hydraulische Kolbenfüller

CE



SC-25

EMBUTIDORA						
	SC-13	SC-20	SC-25	SC-30	SC-40	SC-50
A	655	655	655	655	691	665
B	1195	1195	1197	1275	1347	1233
C	435	435	435	435	478	540
D	330	360	360	360	415	500
E	695	790	820	820	942	1204
F	765	790	815	815	845	1200
G	1109	1114	1114	1192	1262	1119



CARACTERÍSTICAS TÉCNICAS

- Cilindro fijo.
- Diseño de fácil limpieza.
- Aceite incluido.
- Ruedas.
- Tapa y pistón de aluminio. Opcional en acero inoxidable.
- Mantenimiento prácticamente nulo.

Nos reservamos el derecho de modificar cualquier dato.

TECHNICAL SPECS

- Fixed barrel.
- Design easy to clean.
- Oil included.
- With wheels.
- Standard cover and piston are in aluminium.
- Optional in stainless steel.
- Low maintenance.

The firm reserves the right to modify any specification.

DONNÉES TECHNIQUES

- Cylindre fixe.
- Forme facile à nettoyer.
- Huile comprise.
- Avec des roues.
- Couvercle et piston d'office en aluminium.
- Optionnel en acier inoxydable.
- Entretien minime.

L'entreprise se réserve le droit de modifier les données techniques.

TECHNISCHE DATEN

- Feste behälter.
- Sehr einfach zu reinigen.
- Öl inbegriffen.
- Mit rädern.
- Kolben und deckel aus aluminium. Zur wahl edelstahl.
- Geringe wartung.

Wir behalten uns das Recht vor die technische Daten zu ändern.

CARACTERÍSTICAS TÉCNICAS TECHNISCHE DATEN TECHNICAL SPECS DONNÉES TECHNIQUES

	SC-13	SC-20	SC-25	SC-30	SC-40	SC-50
Modelo Model Modèle Modell						
Capacidad-litros Capacity-litres Capacité-litres Kapazitätär-liter	13	20	25	30	40	50
Potencia Power Puissance Leistung	0,75HP/0,55kW	1HP/0,73kW	1HP/0,73kW	1HP/0,73kW	1.5HP/1.1kW	2HP/1,47kW
Peso neto Net weight Poids net Netto gwich	100 Kg.	125 Kg.	132 Kg.	152 Kg.	175 Kg.	185 Kg.
Peso bruto Gross weight Poids brut Bruto gwich	115 Kg.	140 Kg.	150 Kg.	170 Kg.	195 Kg.	205 Kg.
Embalaje Packing Emballage Verpackung	1300 x 575 x 400	1300 x 575 x 400	1300 x 575 x 400	1300 x 575 x 400	1340 x 600 x 470	1230 x 720 x 575

Distribuidor
Distributor
Distributeur
Vertreter



Nacional

c/. Rafael Riera Prats, 49
08339 VILASSAR DE DALT
BARCELONA
Tel. 93 753 13 11
Fax: 93 753 35 06
e-mail: ramonsl@ramonsl.com
www.ramonsl.com

International

c/. Rafael Riera Prats, 49
08339 VILASSAR DE DALT • BARCELONA
Tel. 34 - 93 753 13 11
Fax: 34 - 93 753 35 06
SPAIN