



- ❑ Sierra integrada de acero inoxidable 18/10.
- ❑ Gran robustez y fiabilidad de la máquina.
- ❑ Tensado de cinta de proceso automático.
- ❑ Fácil limpieza con agua a presión.
- ❑ Desmontaje de limpiadores sin herramientas.
- ❑ Índice de protección IP65.
- ❑ Conforme a la Directiva 98/37/CE.

- Robust 18/10 stainless steel construction.
- Construction to work in harsh environment with reliability.
- Automatic preset tension control.
- Easy cleaning with water pressure.
- Detachable cleaners for easy cleaning, without the use of tools.
- Protection index IP65.
- Machine conforms to Directive 98/37/EC.

- △ Scie de construction en acier inoxydable 18/10.
- △ Grande robustesse et fiabilité de la machine.
- △ Système tendeur de lame de procédure automatique.
- △ Facilité de nettoyage à jet d'eau.
- △ Démontage des racleurs sans outils.
- △ Indice de protection IP65.
- △ Conforme à la Directive 98/37/CE.

- ⇒ Robuste Konstruktion aus rostfreiem Stahl 18/10.
- ⇒ Stabile und zuberlässige konstruktion.
- ⇒ Automatische Spannkontrolle.
- ⇒ Leichtes Säubern mit Wasserdruck.
- ⇒ Abnehmbare Abstreifer für eine einfache Reinigung, ohne Werkzeug.
- ⇒ Schutzart IP65.
- ⇒ Maschine gemäß Vorschrift 98/37/EG.

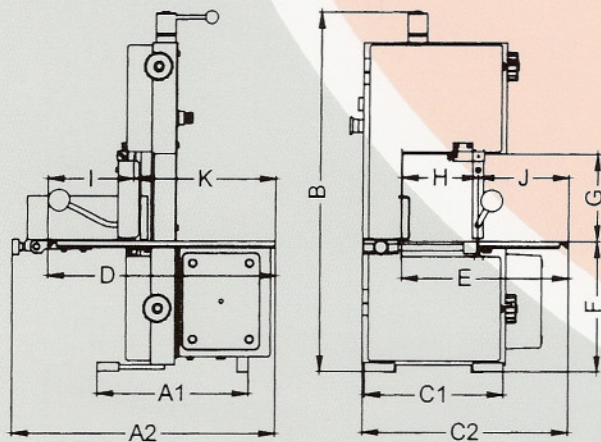


Polígono Cantabria I
26006 Logroño (España)
☎ +34 - 941 247 600*
Fax: +34 - 941 250 125
web:www.medocsa.com

Distribuidor / Revendeur / Distributor / Austeiler:

MEDOC se reserva el derecho de modificación sin previo aviso.
MEDOC reserves the right to make any modification without prior notice.

MEDOC se réserve le droit de toute modification sans préavis.
MEDOC behält sich das Änderungsrecht vor ohne vorheriger Mitteilung.



MOD	BG-200 (mm.)
Ø Polea / Ø Pulley Ø Poulie / Ø Rolle	200
A1	345
A2	605
B	825
C1	320
C2	475
D	520
E	385
F	300
G	190
H	175
I	195
J	210
K	325
kg.	57
C.V. / H.P.	II 1 III 1
Cinta / Band / Ruban	1600

