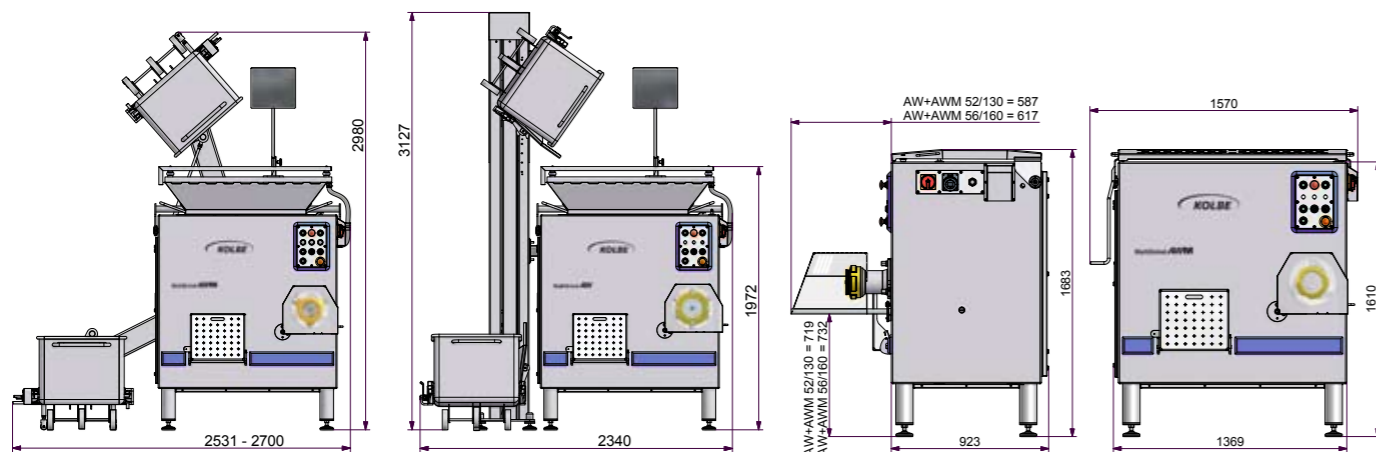


Technische Daten • Technical Data

Automatenwölfe	Automatic Mincers		AW + AWM 52 / 130	AW + AWM 56 / 160
Schneidsystem	Cutting system		Enterprise E52 / Unger E130	Enterprise E56 / Unger G160
Lochscheibendurchmesser	Plate diameter	mm	130 / 130	152 / 160
Trichtervolumen	Funnel volume	Ltr	240 / 220	240 / 220
Förderleistung (produkt- und schneidsatzabhängig)	Hourly output (Depending on product and cutting set)	kg/h	~3000	~3750 / ~4000
Motorspannung (3Ph)	Motor tension (3Ph)	V	400	400
Motor - Hauptantrieb / IP55 (Optional)	Motor - Main drive / IP55 (optional)	kW	15 (22)	30 (22)
Motor - Zubringerantrieb / IP55	Motor - Feeding drive / IP55	kW	1,5	1,5
Motor - Mischantrieb / IP55	Motor - Mixing drive / IP55	kW	---- / 1,1	---- / 1,1
Motor - Produktlockerungsantrieb / IP55 (Optional)	Motor - Loosening device drive / IP55 (optional)	kW	(1,1) / ----	(1,1) / ----
Nennstrom bei 400 V - Hauptantrieb (Optional)	Nominal current at 400 V - Main drive (optional)	A	28,5 (40,5)	54 (40,5)
Nennstrom bei 400 V - Zubringerantrieb	Nominal current at 400 V - Feeding drive	A	3,1	3,1
Nennstrom bei 400 V - Misch- / Lockerungsantrieb	Nominal current at 400 V - Mixing / Loosening device drive	A	2,6	2,6
Leiterquerschnitt	Conductor size	mm ²	10 (16)	25 (16)
Netzabsicherung bei 400 V (A träge)	Fusing at 400 V (A lazy)	A	40 (50)	63 (50)
Abmessungen B x T x H	Dimensions W x D x H	mm	1570 x 1510 x 1683	1570 x 1540 x 1683
Einfüllhöhe	Input height	mm	1610	1610
Gehäuseauslaufhöhe mit Haube	Lower housing height with cover	mm	719	732
Lärmpegel	Noise level	dB (A)	68,8	68,8
Gewicht netto	Weight net	kg	900 -1000	950 - 1050

AW / AWM + HFD 200 AW / AWM + FD 200

AW + AWM 52 / 130 / 56 / 160



AW 130 / AW 52
AWM 130 / AWM 52

AW 160 / AW 56
AWM 160 / AWM 56



Paul KOLBE GmbH • FOODTEC
Gewerbestraße 5 • D - 89275 Elchingen
Telefon +49 (0) 73 08 / 96 10 - 0 • Telefax +49 (0) 73 08 / 96 10 - 98
e-mail: info@kolbe-foodtec.com • www.kolbe-foodtec.com





AW 130/52 AWM 130/52

Das Basismodell für die industrielle Fleischverarbeitung bietet die Brücke zwischen handwerklichem und industriellem Einsatz.

This basic model bridges the gap between handicraft and industrial use.

Autoreverse-Mischwerk
Auto reverse mixing device



AW 160/56 AWM 160/56

Der leistungsstarke Industriewolf mit Schneidleistung in Topqualität ist bei Bedarf sowohl für frische wie auch gefrorene Ware lieferbar.

This industrial grinder with high performance is best suitable to cut a large volume of fresh and frozen meat in top quality.

Produktauflockerungswelle
Loosening device



INDUSTRIE FLEISCHWÖLFE

Die KOLBE Industrie-Fleischwölfe MultiGrind stellen die Oberklasse für die industrielle Herstellung von Fleisch- und Wurstwaren dar. Neben der Funktion eines Winkelwolfes wird auch der Mischbereich abgedeckt.

Die wählbaren Schneidsysteme Unger und Enterprise bieten eine vielfältige Anwendung. Die Produktlinie MultiGrind steht für Höchstleistung bei der Fleischverarbeitung und exzellente Schneidqualität. Hohe Ansprüche an stabile Konstruktion und solides Finish gewährleisten beste Zuverlässigkeit und hohe Lebensdauer der KOLBE – Maschinen.

INDUSTRY MEAT MINCERS

The KOLBE grinders serie MultiGrind are heavy duty industrial machines designed specifically for large volume mixing and grinding. KOLBE's high standards of construction and finish deliver consistent reliable machines, which can be equipped with cutting-system Unger or Enterprise.

AW 160/56 HKV AWM 160/56 HKV

Entsprechend individueller Erfordernisse bieten wir für die Baureihe MultiGrind eine Mastbeschickung oder eine integrierte hydraulische Hebevorrichtung an.

Trichteraufsatz
Hopper



KOLBE provides according to the individual demands for the complete series MultiGrind a hoist feeding unit as well as a integrated hydraulic feeding device.

