

R 5 0010 - 0016 B



R 5 0016 B

Vakuumpumpen der Baureihe R 5 sind in praxisgerechten Baugrößen und mit verschiedenen Enddrücken erhältlich. Sie lassen sich somit optimal auf die gestellten Anforderungen abstimmen. Die gesamte Baureihe R 5 ist für den industriellen Dauereinsatz konzipiert und bewährt sich seit vielen Jahren in zahlreichen Anwendungen.

Betriebssicher

durch das bewährte Drehschieber-Prinzip und unseren hohen Qualitätsstandard. Direktantrieb durch angeflanschten Normmotor. Stabiles Rückschlagventil im Saugkopf verhindert beim Abschalten der Pumpe das Belüften des Rezipienten durch die Pumpe.

Servicefreundlich

durch übersichtliche Konstruktion mit leicht zugänglicher Serviceeinheit. Außer den üblichen Serviceintervallen ist keine Wartung notwendig.

The various designs and ultimate pressures of R 5 type vacuum pumps allow the pumps to be easily and optimally adapted for any process.

R 5 type vacuum pumps are designed for continuous operation in industry and have been successfully used for many years in various applications.

Reliable

due to the proven rotary vane principle and our high quality standards. Directly driven by a flanged motor. The inlet flange with integrated check valve prevents the entry of air into the vacuum chamber when the pump is switched off.

Easy to service

through compact design and easy access for servicing. No special maintenance apart from the routine service is required.

Les pompes à vide de la série R 5 sont disponibles en différents modèles, avec des pressions limite variées. Ainsi, elles permettent facilement de satisfaire aux exigences de nos clients. L'ensemble de la série R 5 a été développé pour un service continu dans l'industrie et s'est révélé bien adapté à de nombreuses applications.

Fiable

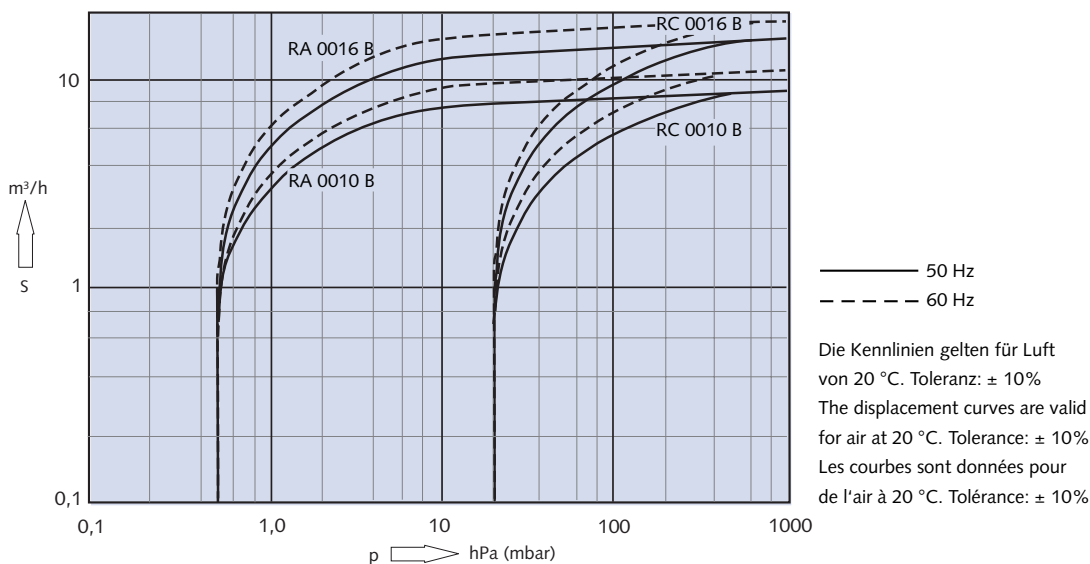
Grâce à la technologie éprouvée des pompes à palettes et nos standards de qualité élevés. Entraînement direct par moteur à bride. Clapet d'aspiration intégré évitant toute mise à l'atmosphère du volume pompé.

Maintenance simplifiée

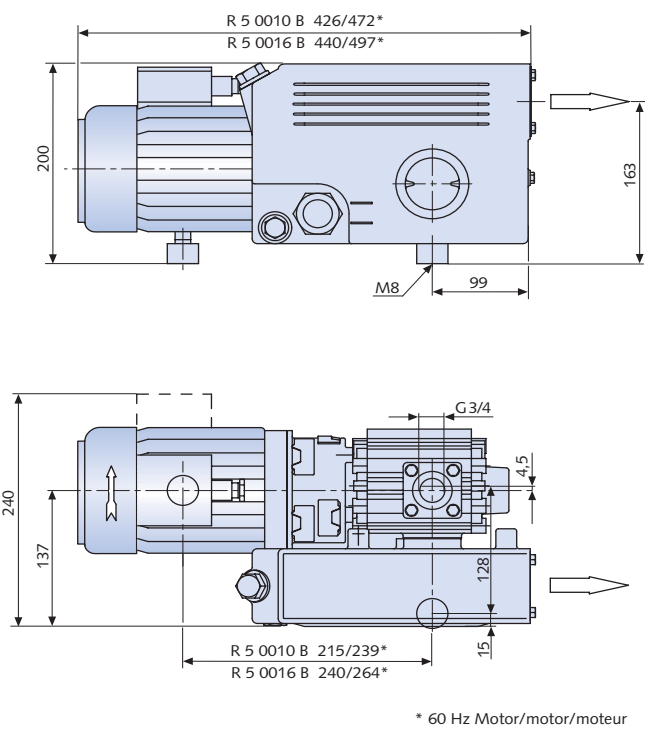
Grâce une conception compacte et un accès facile au bloc de service. Un entretien standard suffit et aucune maintenance particulière n'est nécessaire.

Technische Daten
Technical data
Spécifications techniques

Saugvermögen
Nominal displacement
Débit nominal



Abmessungen in mm
Dimensions in mm
Dimensions en mm



Technische Daten

Technical Data Spécifications techniques		R 5 0010 B	R 5 0016 B
Nennsaugvermögen Nominal displacement	50 Hz m ³ /h	10	16
Débit nominal	60 Hz m ³ /h	12	19
Enddruck Ultimate pressure	RA hPa (mbar)	0,5	0,5
Pression finale	RC hPa (mbar)	20	20
Motornennleistung Nominal motor rating	50 Hz kW	0,37	0,37
Puissance nominal du moteur	60 Hz kW	0,55	0,55
Motornendrehzahl Nominal motor speed	50 Hz min ⁻¹	1500	1500
Vitesse de rotation nominale	60 Hz min ⁻¹	1800	1800
Schalldruckpegel (DIN 45635) Noise level (DIN 45635)	dB(A)	59	60
Niveau sonore (DIN 45635)			
Wasserdampfverträglichkeit max. Water vapour tolerance max.	hPa (mbar)	30	30
Pression max. de vapeur d'eau admissible			
Wasserdampfkapazität Water vapour capacity	l/h	0,2	0,3
Quantité de vapeur d'eau admissible			
Betriebstemperatur Operating temperature	°C	80	80
Température de fonctionnement			
Ölfüllung Oil capacity	l	0,5	0,5
Quantité d'huile			
Gewicht ca. Weight approx.	kg	16	18
Poids approx.			